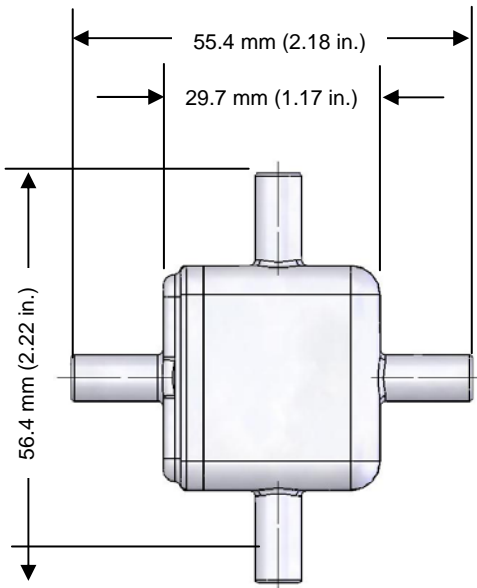
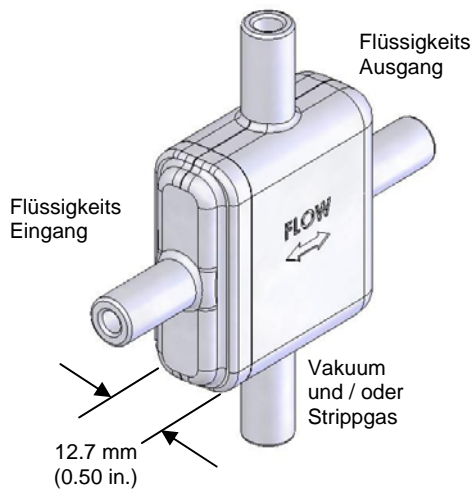


0,5x1 MicroModule® PRODUKT-DATENBLATT



Vakuum
und / oder
Strippgas



Eigenschaften Membrankartusche

Kartuschenaufbau	Ohne zentrale Umlenkbarriere – flaches Design
Durchflussbereich für Flüssigkeit (für eine Kartusche)	bis 30 mL / min
Membran / Verklebung	Polypropylen / Epoxy
Typische Membranfläche	100 cm ² (0.11 ft ²)
Maximaltemperatur / Maximaldruck bei Normalbetrieb <i>(50 mmHg [Torr] Vakuum auf Lumenseite)</i>	25°C, 3.2 kg/cm ² (3.1 bar) (77°F, 45 psig) 40°C, 1.05 kg/cm ² (1.03 bar) (104°F, 15 psig)

Totvolumen

Mantelseite	2.7 mL
-------------	--------

Eigenschaften Druckgehäuse

Material	Polycarbonat
Anschlussverbindungen	
Mantelseite (Flüssigkeits Ein- / Ausgang)	1/4 inch Glattrohr-Anschluß
Lumenseite (Vakuum, Strippgas)	1/4 inch Glattrohr-Anschluß

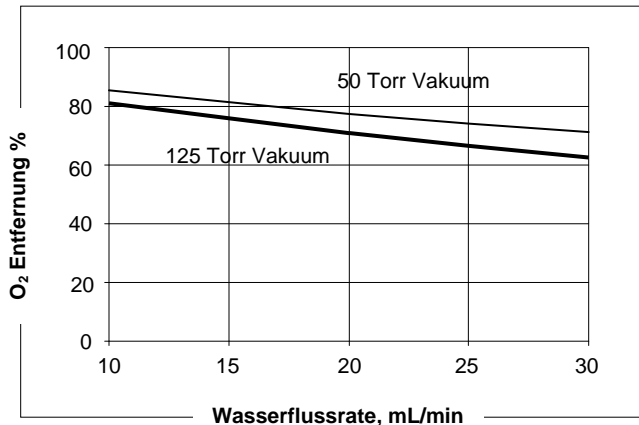
Gewicht

Trockenzustand	10 g (0.022 lbs.)
-----------------------	-------------------

HINWEIS: Alle Maßangaben entsprechen nominalen Werten

Patent Pending

0,5x1 MicroModule® PRODUKT-DATENBLATT



Die Kurven stellen nominale Werte dar. Die Leistungen können sich unter verschiedenen Arbeitsbedingungen verändern.

Druckverlust:
Für alle Durchflüsse bis 30 mL/min beträgt der Druckverlust < 0.01 bar.

Dieses Produkt darf nur von Personen eingesetzt werden, die mit der Verwendung vertraut sind. Es darf nur innerhalb der angegebenen Betriebsbedingungen eingesetzt werden. Alle Verkäufe unterliegen den Bestimmungen und Bedingungen des Händlers. Der Käufer ist bei Einsatz des Produkts in vollem Umfang für das Einhalten der Betriebsbedingungen, Umweltschutzbestimmungen und Sicherheitsmaßnahmen verantwortlich. Der Verkäufer behält sich das Recht vor, ohne vorherige Ankündigung Änderungen an diesem Dokument vorzunehmen. Aktuelle Änderungen können Sie bei Ihrem Vertragshändler erfragen. Die in diesen Dokumenten enthaltenen Informationen sind nach bestem Wissen aktuell und korrekt. Allerdings übernehmen weder der Verkäufer noch dessen Partner die Verantwortung, gleich welcher Art, für die Richtigkeit oder Vollständigkeit der hier enthaltenen Informationen. Der Benutzer übernimmt die alleinige Verantwortung für die Eignung der Materialien und für die Einhaltung von Patent-, Marken oder Urheberrechten. Die Benutzer müssen selbst prüfen, ob die Materialien sicher mit den von ihnen verwendeten Substanzen eingesetzt werden können. Wenn auf bestimmte Gefahren hingewiesen wurde, übernehmen wir keinerlei Gewähr, dass dies die einzig möglichen Gefahren sind. Wenn Sie überprüfen möchten, ob die Produktinformationen aktuell sind, lesen Sie die entsprechenden Dokumente auf unserer Website in englischer Sprache. Die Informationen der englischsprachigen Dokumente sind maßgebend.

Liqui-Cel, Celgard, SuperPhobic und MiniModule sind eingetragene Marken und NB ist eine Marke von Membrana-Charlotte, USA, einem Geschäftsbereich von Celgard, LLC, und keiner der Inhalte stellt eine Empfehlung oder Genehmigung dar, Informationen zu verwenden, die Patent-, Marken- oder Urheberrechte des Verkäufers oder anderer Parteien verletzen.

©2008 Membrana – Charlotte A Division of Celgard, LLC

(D96_Rev1_5-07 GER)

Membrana - Charlotte
A Division of Celgard, LLC
13800 South Lakes Drive
Charlotte, North Carolina 28273
USA

Phone: +1 (704) 587 8888
+1 (800) 235 4273
Fax: +1 (704) 587 8585

Membrana GmbH
Oehder Strasse 28
42289 Wuppertal
Germany

Phone: +49 202 6099 - 658
Phone: +49 6126 2260 - 41
Fax: +49 202 6099 - 750

Japan Office
Shinjuku Mitsui Building, 27F
1-1, Nishishinjuku 2-chome
Shinjuku-ku, Tokyo 163-0427
Japan

Phone: +81 3 5324 3361
Fax: +81 3 5324 3369



ISO 9001:2000
ISO 14001:2004

MEMBRANA
MEMBRANA
Underlining Performance

www.liqui-cel.com

A **POLYPORE** Company